

# Instalação e Configuração de servidor LTSP5

Luiz Eduardo Guaraldo

[guaraldo@universolivre.com.br](mailto:guaraldo@universolivre.com.br)

# Índice

- O que é LTSP?
- Sistema base
- LTSP Stand Alone Server
- DHCPD
- BIND
- NBD
- NFS
- NBD ou NFS?
- TFTPd
- LDM???
- XDMCP
- LDM ou XDMCP?
- Demonstração final
- Conclusões
- Mais informações

# O que é LTSP?

- *Linux Terminal Server Project*
  - Projeto de Servidor de terminais Linux
- Conjunto de Softwares
- Entrega sistema a computadores *Diskless*
  - *Diskless Systems* – máquinas sem HD
- Econômico
- Prático
- Divertido

# Pequeno histórico

- No princípio tudo era escuro;
- Os sistemas ficavam nos MainFrames;
- Usuários acessavam por terminais-burros;
  
- Tecnologia barateou;
- Cada usuário tem seu PC;
- **DISPERDÍCIO DE RECURSOS!!!**

# Como tirar o melhor dos dois mundos?

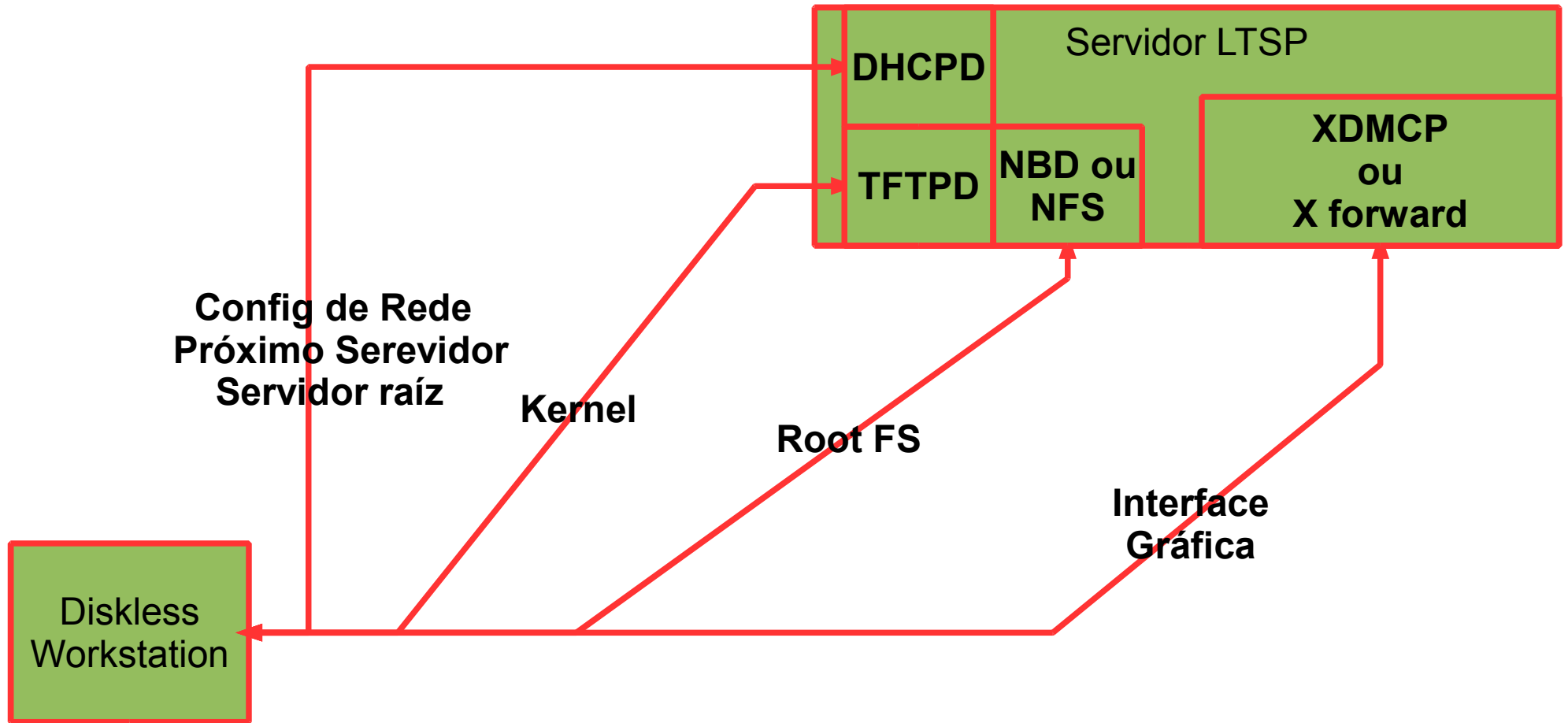
- Servidores PC são baratos:
  - Muitos recursos, atente muitos usuários simultaneamente;
- Protocolo de comunicação X (XDMCP);
- SSH com tunelamento de X (SSH X11 Forward);
- Computadores *Diskless*:
  - Baratos, aquecem pouco, silenciosos, práticos (queimou, pego outro e meus arquivos continuam disponíveis).

# Sistema base

- LTSP5 está empacotado para diversas distros:
  - Debian, Ubuntu, Fedora, Gentoo, etc...
- Instala-se um sistema base;

# Enquanto isso...

- Como funciona o LTSP?



# LTSP Stand Alone Server

- Um servidor faz tudo
  - Servidor DHCP;
  - Servidor de nomes (bind);
  - Servidor de arquivos (NFS/NBD);
  - Servidor de impressão (CUPS);
  - Deve ter pelo menos um roteador/firewall/squid antes dele.



# DHCPD

“Você pode... só precisa pensar coisas boas e...  
um pouco de pó de pirlimpimpim...”

- A mágica do DHCP:
  - next-server
  - filename
  - option tftp-server

# Bind

- Opcional
- Também tem uma mágica:
  - `$GENERATE XXX-YYY nome$ A NNN.NNN.NNN.$`
  - `$GENERATE XXX-YYY $ PTR nome$.dominio.`

# NBD

- *Network Block Device*
  - Dispositivo de Bloco de Rede
- Nova forma de passar a *chroot* para a estação *diskless*.
- Não há o que configurar

# NFS

- *Network File System*
  - Sistema de Arquivo de Rede
- Instalar nfs-kernel-server
- Configurar /etc/exports
- Alterar kernel LTSP

# NBD ou NFS?

- Depende do uso:
  - Sistema com alterações constantes
    - Vantagem usar NFS (não requer recriação de imagem)
    - Alterações tem efeito imediato
    - Ótimo para sistemas em desenvolvimento
  - Sistemas estáveis e estanques
    - Vantagem usar NBD (mais seguro contra alterações)
    - Para ter efeito, recria-se imagem e reinicia-se estações
    - Não requer muita manutenção

# TFTP

- Pode ser configurado de duas formas:
  - inetd superserver
    - Consome menos recursos
    - Às vezes falha...
  - Standalone server
    - Consome mais recursos
    - Mais estável

# LDM???

- *LTSP Desktop Manager*
  - Gerenciador de Desktop LTSP
- Roda na estação cliente
- Comunicação com o servidor criptografada
  - Túnel SSH
- Mais lento
- Não necessita configuração especial do X do servidor.

# XDMCP

- Não é o padrão, mas é possível;
- Menos seguro (dados podem ser snifados);
- Muito mais rápido:
  - Gasta menos recursos por não criptografar;
- Necessita que o gdm esteja rodando no servidor;
- Configuração do X para aceitar conexões;



# LDM ou XDMCP?

- Depende do local
  - Se a rede é tida como segura (sniffless), XDMCP é mais rápido, mas menos prático e menos estável.
  - O túnel ssh do LDM garante impossibilidade de abertura de dados e é mais estável, mas perde-se na performance.

# Demonstração final

# Conclusões

- LTSP é prático, cada vez mais fácil de instalar e de configurar;
- LTSP é seguro;
- LTSP economiza recursos;
- LTSP ajuda a manter salas silenciosas, frescas e energeticamente econômicas;
- LTSP é divertido também!

# Mais informações

- Grupo de usuários LTSP-BR:
  - <http://www.ltsp-br.org> → em breve no ar...
  - [ltsp-br-discuss@listas.cipsga.org.br](mailto:ltsp-br-discuss@listas.cipsga.org.br)
  - #ltsp-br em [irc.freenode.org](http://irc.freenode.org)
- Com o palestrante:
  - <http://universolivres.com.br/blog>
  - [guaraldo@universolivres.org.br](mailto:guaraldo@universolivres.org.br)